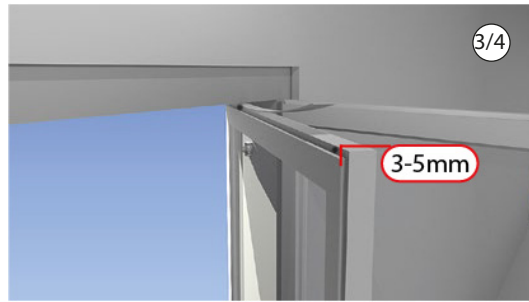


### Asennusohje

1. Avaa ikkunat.
2. Poista ulkoikkunan yläreunasta tiiviste suodatinpalkin pituudelta ja tarvittaessa tiivistä ulkoikkuna kolmelta sivulta.
3. Puinen ulkopuite. Höylää tarvittaessa ulkopuitteen yläreunasta 2-4 mm suodatinpalkin pituudelta.
4. Lisää silikoninapit (2kpl) ulkopuitteeseen puiteraon varmistamiseksi. Puuikkunoissa voidaan silikoninapin tilalla käyttää kupukantaruuvia.  
\*Ulkopuitteessa on oltava 3-5 mm puiterako pysty- ja vaakasuunnassa.
5. Sulje ulkoikkuna.
6. Kiinnitä metallista suodatinpalkkeineen tarralla yläkarmiin lähelle ulkopuitettä. Ota suodatinpalkki hetkeksi pois ja varmista kiinnitys kahdella listanaulalla.
7. Paina suodatinpalkki kiinni metallistaan tiiviste ylöspäin.
8. Sulje ikkunat.
9. Jyrsi yläpuitteen keskelle 390 x 10 mm reikä
10. Ruuvaa Air-In® Kameleontti reiän päälle lippa yläviistoon.



Air-In Kameleontti tuloilmaikkunaventtiili on suunniteltu toimimaan -2-20 Pascalin paineessa.

**\*Huoneiston alipaine tulee säätää -5-15 Pa:n tasolle, suurempi alipainetaso lisää energiakustannuksia. Suosituksemme on -10 Pascalia.**

\*Asumisterveysasetuksen soveltamisohjeessa sanotaan, että jos alipainetaso on suurempi kuin -15 Pa, tulee alipaineen syy selvittää ja alipainetta pienentää.

### Käyttö:

Air-In® Kameleontti säätty automaattisesti ja tarvittaessa lisäsäätimen avulla ilmaa voidaan ohjata joko oikealle tai vasemmalle sekä lineaarisesti. Venttiin voi tarvittaessa myös sulkea.

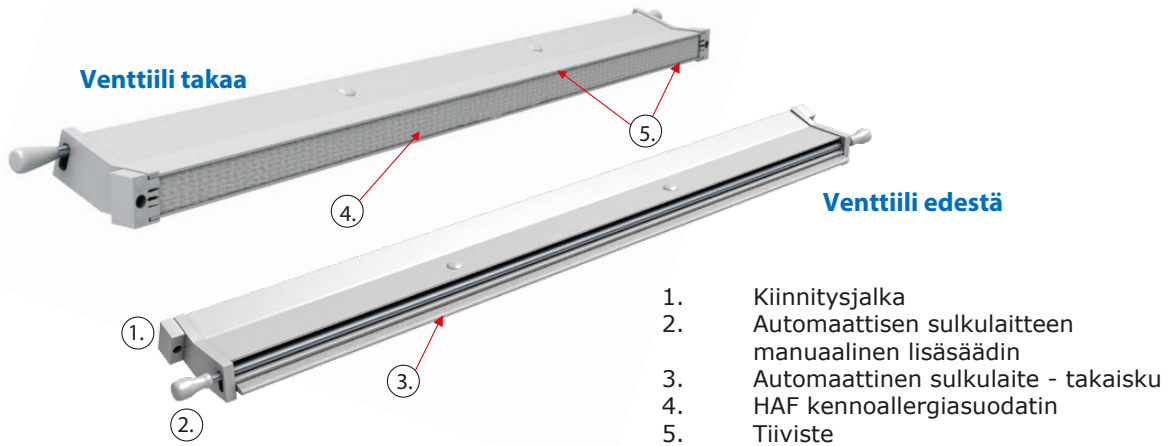
Venttiin päissä olevilla tapeilla venttiiliä voidaan helposti säätää. Aukiasennossa tapit ovat ylhäällä. Painamalla oikeanpuoleista tappia alaspäin, puhaltaa venttiili vasemmalle ja painamalla vasemmanpuoleista tappia, puhaltaa venttiili oikealle. Venttiili suljetaan painamalla molemmat tapit alas.

**Terveydelle on tärkeää, että raitista ilmaa saadaan tarpeellinen määrä. Venttiilejä suositellaan pidettävän auki, jotta hiilidioksidin määrä huoneistossa pysyy alhaisena ja hapetta on ilmassa riittävästi.**

Suodattimet suositellaan vaihdettavaksi vähintään kerran vuodessa, ainakin keväisin ennen siitepölykauden alkua.

### HUOM!\*

- Air-In® Kameleontin suodattimet **suositellaan vaihdettavan vähintään kerran vuodessa**
- Venttiin saa puhdistaa vain pyyhkimällä kostealla, venttiin sisällä olevaa solumuovista takaiskua ei saa vahingoittaa.
- **Ulointa ikkunaa avattaessa tulee suodatinpalkki irrottaa aina ensin!**



### Huolto:

1. Irrota venttiili muovijaloista vetämällä
2. Pyyhi venttiili kostealla ja vaihda suodatin\*
3. Työnnä venttiili takaisin niin, että se napsahtaa paikalleen
4. Avaa sisempi ikkuna
5. Irrota magneettikiinnitteinen suodatinpalkki
6. Vaihda suodatin\*
7. Laita suodatinpalkki takaisin paikalleen tiiviste ylöspäin